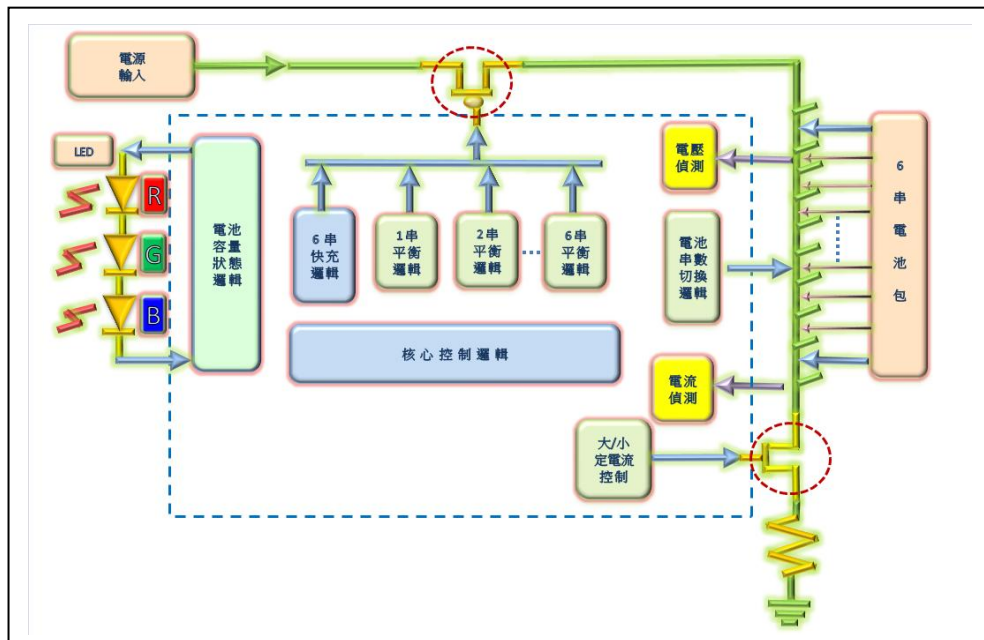


✿ SAN528- 锂电池组快速平衡充电应用 (LS3953-B63, Function Block)



❖ 锂电池组快速平衡充电器系统规格:

- 27V电源输入, 搭配6节(7线抽头)锂电电池包.
- 6节电池芯主动式平衡充电控制.
- 专业锂电充电逻辑(定电流/定电压/时间保护).
- 搭配动力电池, 充电电流可达2.5C快充.
- 一组RGB彩色LED: 5段充电容量状态显示.
橘/黄/绿/青/蓝色.
- 可运用于4.35V高压锂电池(另有4.20V版本).

❖ LS3953-B63 充电控制功能:

- 智能动态管理:依电池包电压状态, 6节串联快充或单节补差充电最终达到6节电池芯达平衡状态(彼此电压差低于20mV).
- 完整的锂电充电模式:定电流/定电压.
- 依照规格需求, 可由外部电阻调整充电电流;
- 自动依锂电池电压状态, 作相对充电控制流程:激活/预充/快充/平衡.
- RGB彩色LED显示: 橘/黄/绿/青/蓝色5段容量状态.
串联充电时, 灯号恒亮; 平衡充电时, 灯号闪烁.
- 封装 SSOP-24.

✿ 连顾科技- 技艺专精, 服务迅速, 您可以倚赖的 IC 伙伴 ✿